

RAS 60 – 2M AZ SMART



***PRE-CURED TREAD BUILDING AND
STITCHING MACHINE with
BUILT-IN CUSHION GUM EXTRUDER
and TREAD TENSIONING SYSTEM***



**MACCHINE PER PNEUMATICI E PER I PROCESSI DI RICOSTRUZIONE
EQUIPMENT FOR THE TYRE AND RETREADING INDUSTRIES**

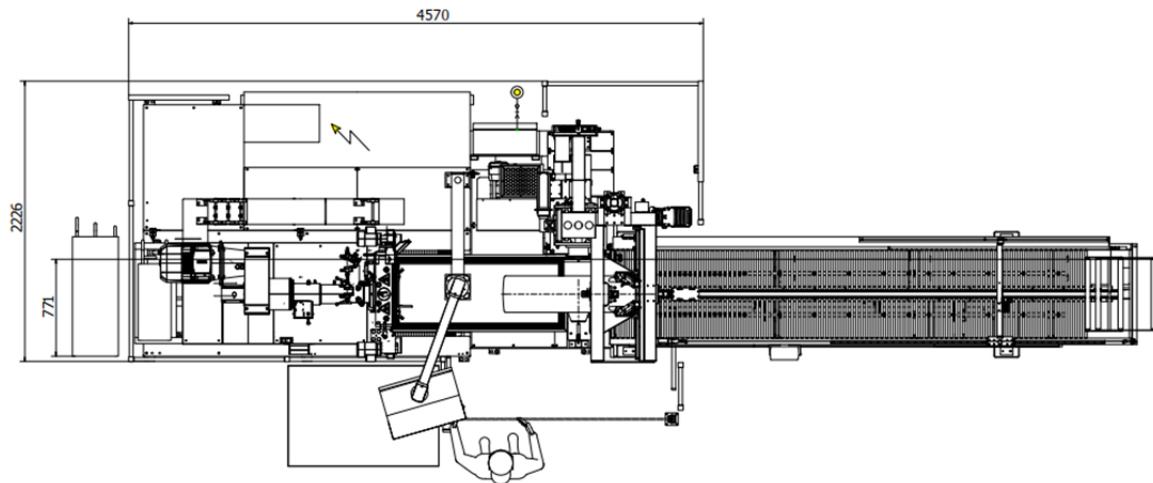
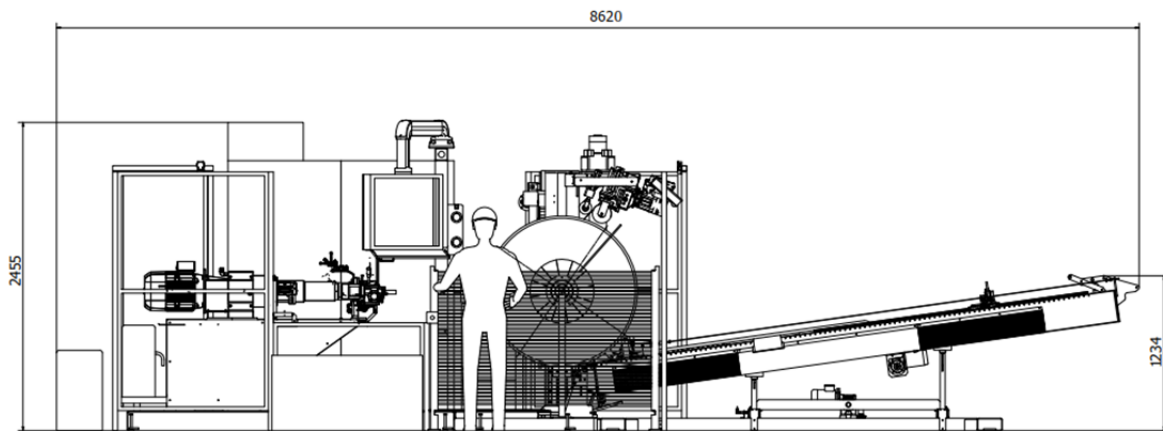
matteuzzi srl
Via Serra 1/E - 3
40012 Calderara di Reno - Bologna - ITALY
Tel. +39 - 051726351
Fax +39 - 051726283
matteuzzi@matteuzzi-srl.com

www.matteuzzi-srl.com

RAS 60 – 2M AZ SMART

DIMENSIONI DELLA MACCHINA IN SERVIZIO

■ DIMENSIONS OF THE MACHINE IN SERVICE



<p>Macchina adatta per pneumatici per veicoli industriali leggeri e camion. Dia. esterno da 680 mm. a 1180 mm. Larghezza massima del battistrada: 450 mm.</p>	<p><i>Machine suitable for light truck and truck tyres. External dia. from 680 to 1180 mm. Max tread width : 450 mm.</i></p>
<p>Potenza totale installata: 46 kW</p>	<p><i>Total installed power: 46 kW</i></p>
<p>Motore dell'estrusore da 11 kW Testa dell'estrusore larga 420 mm. Vite dell'estrusore da 3".</p>	<p><i>11 kW extrusion motor. 420 mm. wide extrusion head. 3" dia. extrusion screw.</i></p>
<p>Ciclo completamente automatico.</p>	<p><i>Fully automatic cycle.</i></p>
<p>Ciclo completo: 2'40" - 3'</p>	<p><i>Complete cycle from 2'40" to 3'</i></p>