

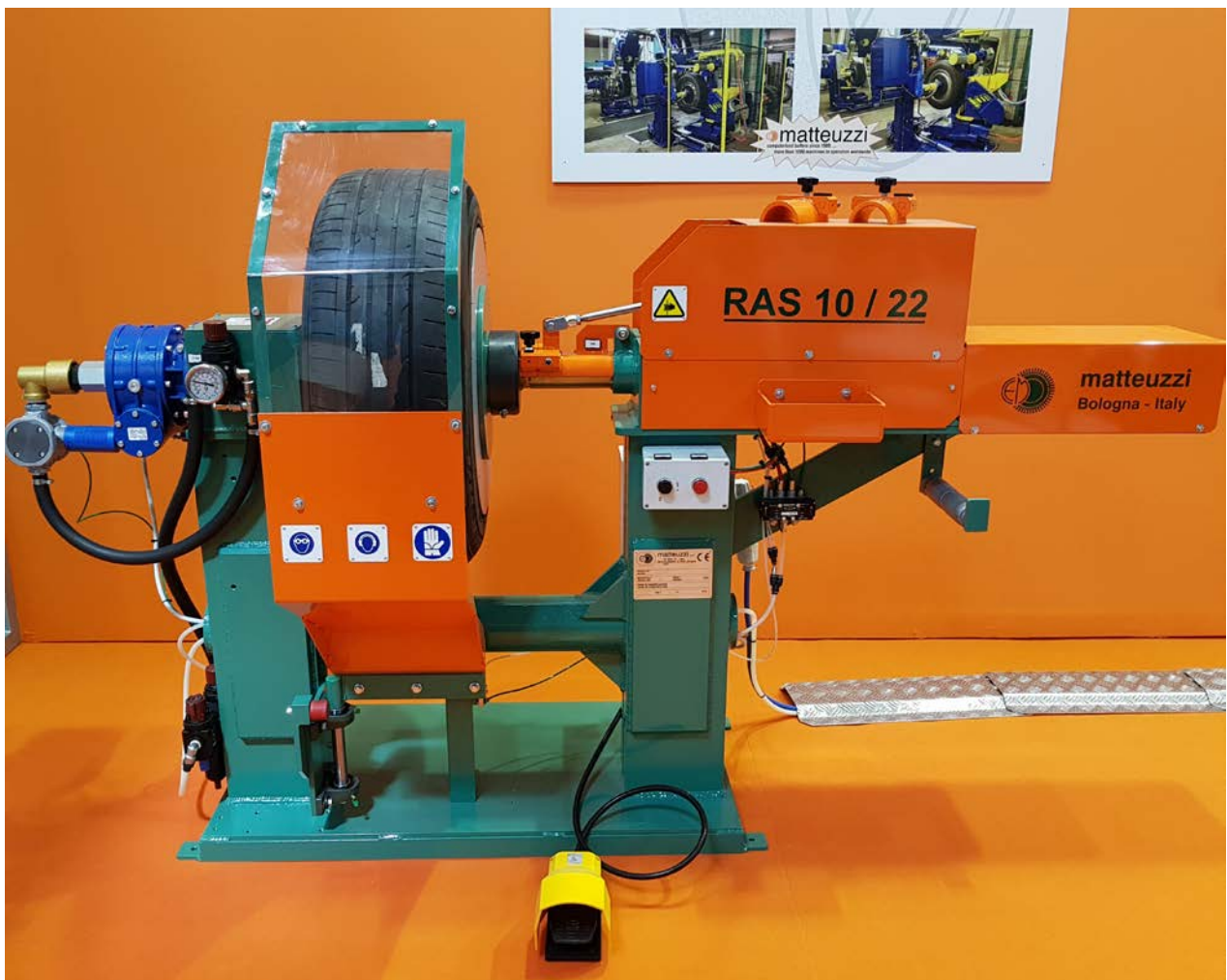
RAS 10 / 22

GONFIATRICE PER CONTROLLARE I PNEUMATICI VETTURA DAL 10" AL 22"

INFLATION TESTING MACHINE FOR 10" TO 22" CAR TYRES

MACHINE A CONTROLER SOUS PRESSION LES PNEUS TOURISME DE 10" A 22"

DRUCKPRÜFMASCHINE FÜR PKW-REIFEN VON 10" BIS 22"



MACCHINE PER PNEUMATICI E PER I PROCESSI DI RICOSTRUZIONE
EQUIPMENT FOR THE TYRE AND RETREADING INDUSTRIES

matteuzzi srl

Via Serra, 1/E - 3

40012 CALDERARA DI RENO, ITALY

Phone ++39 - 051726351

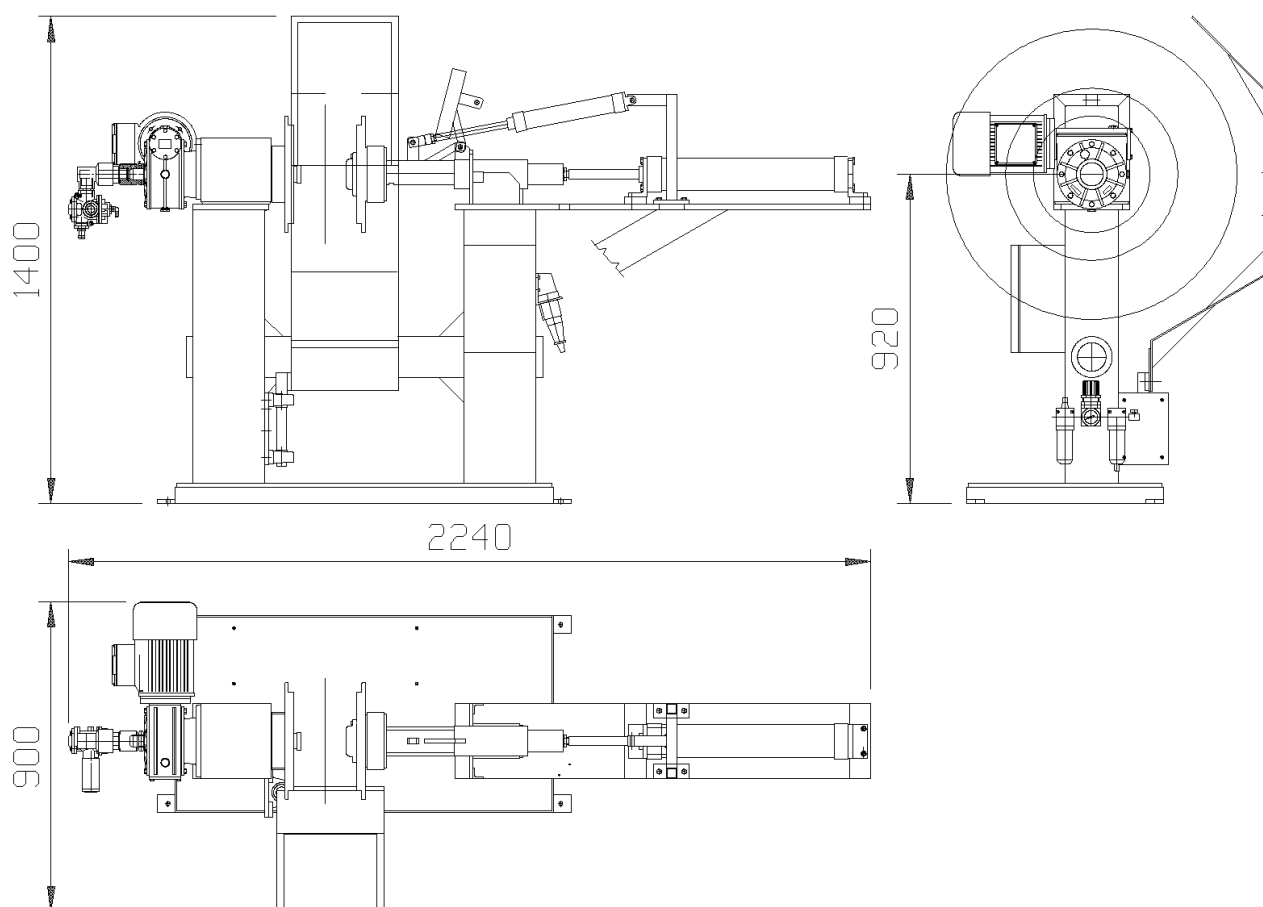
matteuzzi@matteuzzi-srl.com - www.matteuzzi-srl.com

Due to a policy of continuous improvement, the machine may differ from the images shown

RAS 10 / 22

Dimensioni della macchina in servizio

Dimensions of the machine in service



La macchina standard è disegnata per gonfiare pneumatici e carcasse aventi le seguenti misure:

The standard machine is designed to test tyres and tyre casings having the following sizes:

		<i>MAXIMUM</i>
Diametro esterno	<i>External diameter</i>	750 mm.
Calettamento	<i>Bead diameter</i>	22"
Sezione	<i>Cross section</i>	295 mm
Pressione di gonfiaggio	<i>Inflation pressure</i>	1.8 bar