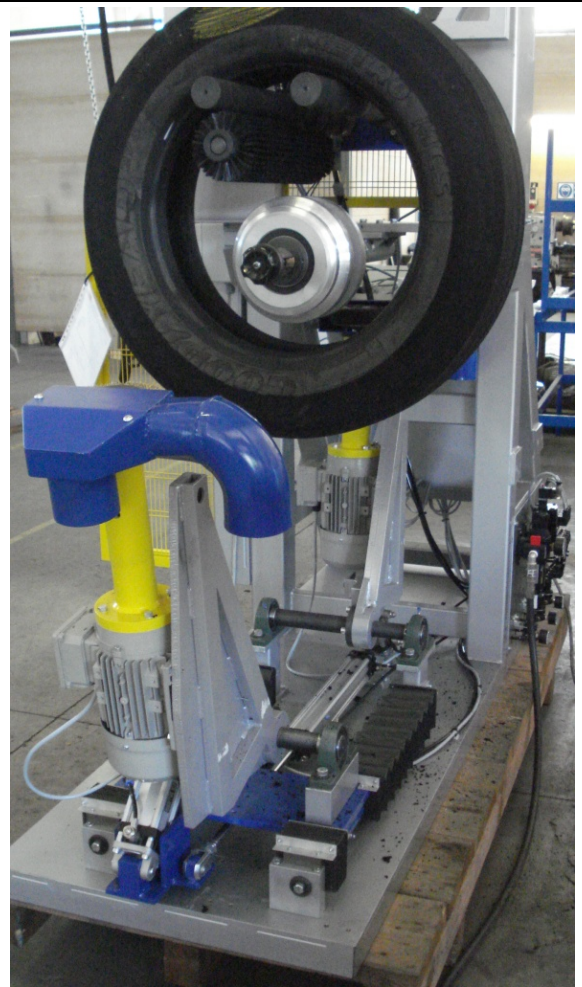
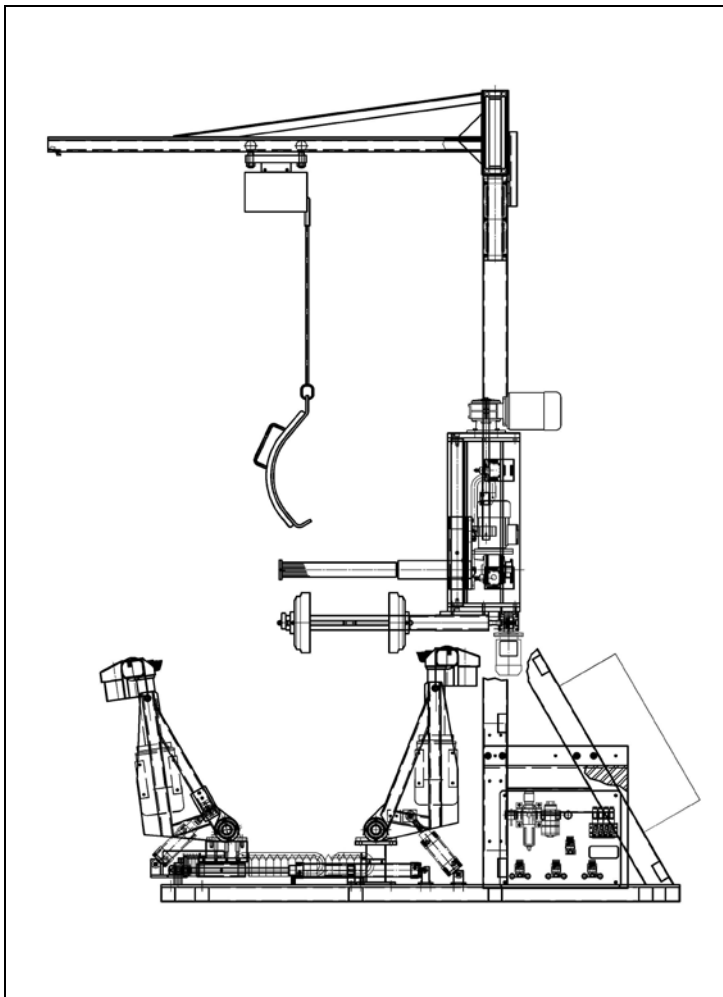


BBM TRUCK

BEAD BRUSHING MACHINE

for truck tyres



La macchina può essere servita da un paranco elettrico (vedere disegno) o da una monorotaia.
The machine can be served by an electrical hoist (see drawing above) or by a monorail system.



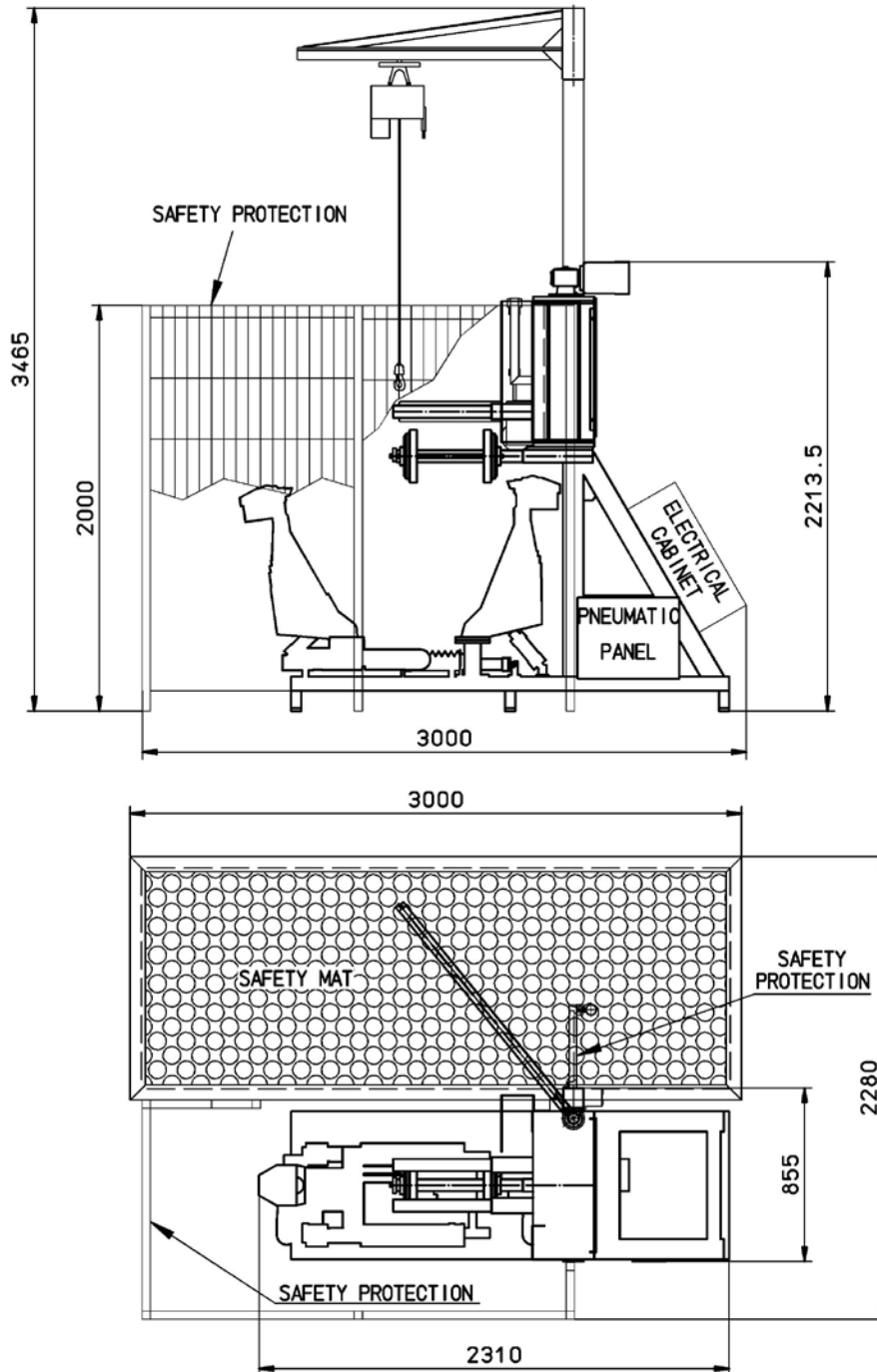
matteuzzi srl

Via Serra, 1/E - 3

40012 CALDERARA DI RENO, ITALY

Phone ++39 - 051726351

matteuzzi@matteuzzi-srl.com - www.matteuzzi-srl.com



BBM / TRUCK

MACCHINA PER SPAZZOLARE I TALLONI DEI PNEUMATICI DAL 17.5" AL 22.5"

BEAD BRUSHING MACHINE FOR 17.5" TO 22.5" TYRES

| | | |
|-----------------------------|---|---|
| produzione media | <i>floor to floor average output</i> | 20/30 carcasse/h - <i>tyre casings per hour</i> |
| potenza totale installata | <i>total installed power</i> | 6 kw <i>approx.</i> |
| alimentaz. aria compressa | <i>compressed air supply</i> | 6-8 bar (60 PSI) |
| consumo aria compressa | <i>compressed air absorption</i> | 20 NI per ciclo - <i>per cycle</i> |
| peso netto (con accessori) | <i>net weight(accessories included)</i> | 1270 kg |
| dimens.macchina in servizio | <i>dimensions of the machine in service</i> | 3000 x 2280 x 3465 (h) mm. |