

# RRM45-2ST HORIZONTAL GRINDER

FOR CAR AND LIGHT TRUCK TYRES



MACCHINE PER PNEUMATICI E PER I PROCESSI DI RICOSTRUZIONE  
EQUIPMENT FOR THE TYRE AND RETREADING INDUSTRIES

## matteuzzi srl

Via Serra, 1/E  
40012 CALDERARA DI RENO, ITALY  
Phone ++39 – 051726351

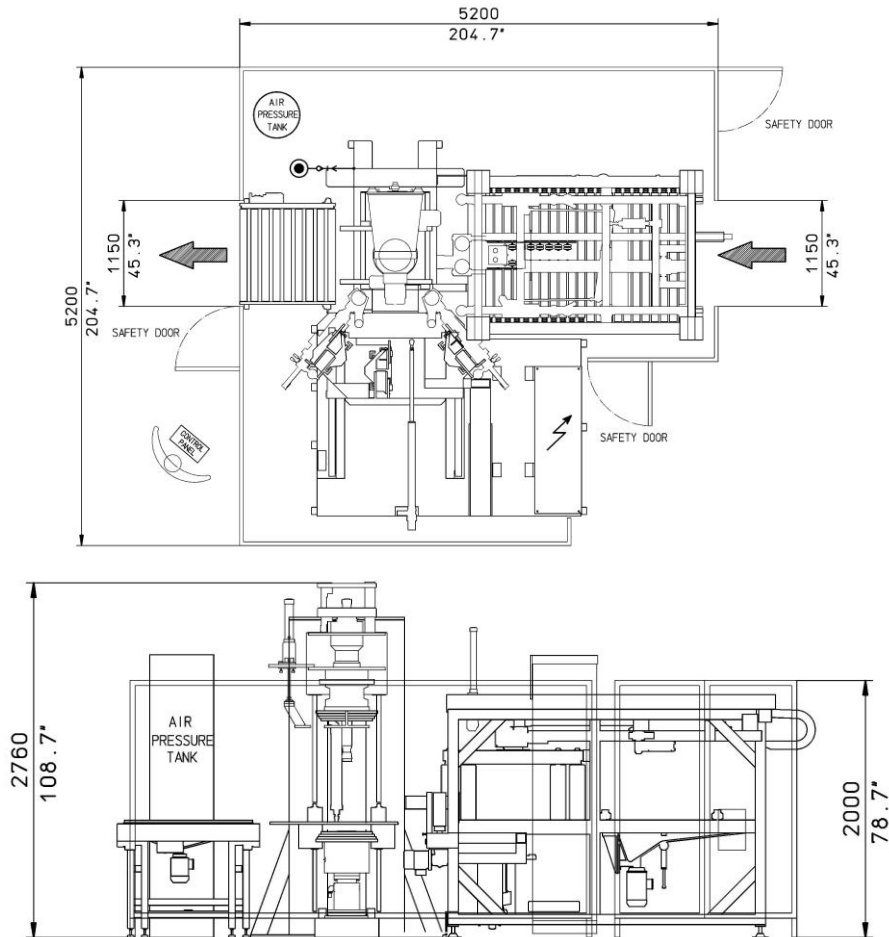
matteuzzi@matteuzzi-srl.com - www.matteuzzi-srl.com

# RRM45-2ST HORIZONTAL GRINDER

## FOR CAR AND LIGHT TRUCK TYRES

DIMENSIONI DELLA MACCHINA IN SERVIZIO

■ DIMENSIONS OF THE MACHINE IN SERVICE



Adatta per pneumatici dal 14" al 24"  
 Diametro esterno: da 500 a 900 mm.  
 Sezione massima: 18"  
 Calettaggio: da 4" a 16"  
 Idonea per installazione in linea con un impianto per  
 la movimentazione automatica dei pneumatici

- *Bead dia. range: 14" to 24"*
- *Outer diameter range: 500 to 900 mm.*
- *Max. cross section: 18"*
- *Bead width setting: 4" to 16"*
- *Designed for installation in line with a suitable automatic tyre handling system*



Due to a policy of continuous improvement, the machine may differ from the images shown