

DIVARICATORE VERTICALE
VERTICAL INSPECTION SPREADER

AVIO

for AIRCRAFT TYRES



matteuzzi srl

macchine per pneumatici e per i processi di ricostruzione
equipment for the tyre and retreading industries

VIA SERRA 1/E,
40012 CALDERARA DI RENO,
BOLOGNA, ITALY

TEL. ++39 - 051726351

FAX ++39 - 051726283

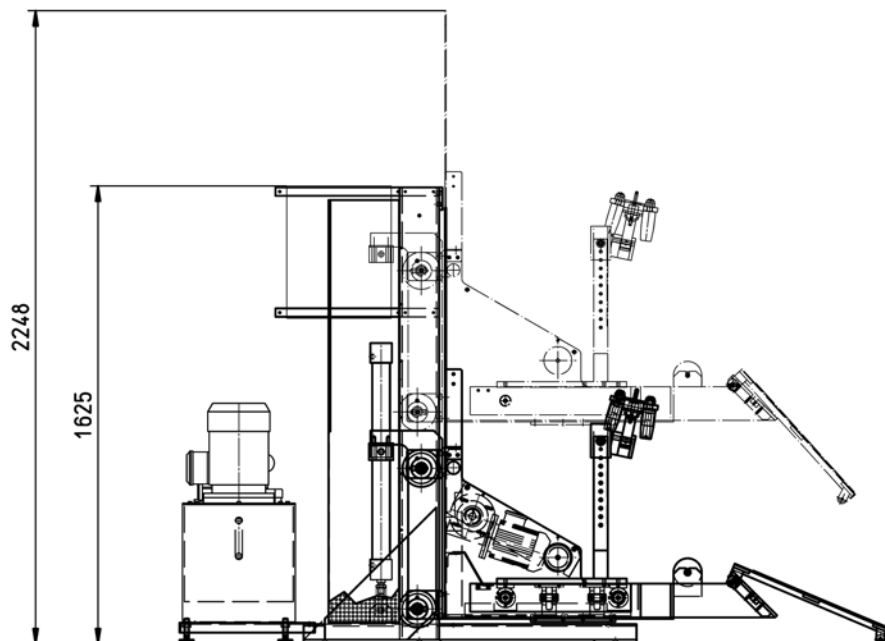
web: www.matteuzzi-srl.com

e-mail: matteuzzi@matteuzzi-srl.com

VERTICAL INSPECTION SPREADER AVIO

Caratteristiche principali

Main features

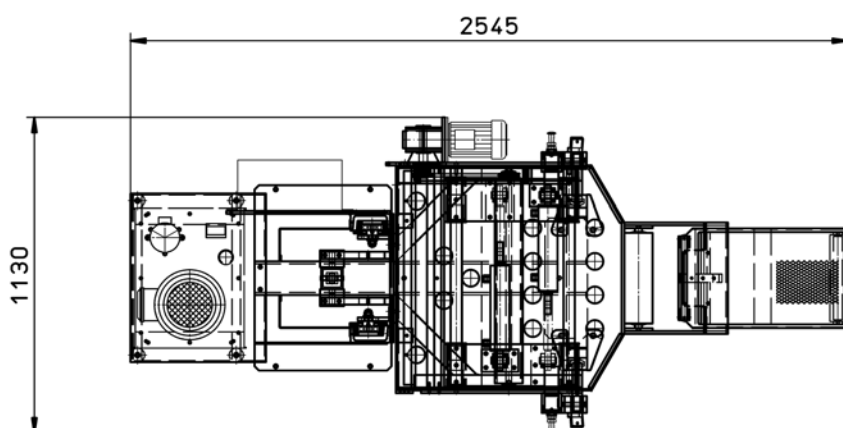


Dimensioni della macchina in servizio.

Peso netto 810 kg.

Dimensions of the machine in service.

Net weight 810 Kgs



Adatta per pneumatici da 24 x 7.7 a 1400 x 530 R23

Progettato per divaricare e portare le carcasse di pneumatici avio in diverse posizioni comode per ispezioni visive e riparazioni.

Due sensi di rotazione comandati a pedale.

Comandi facilmente raggiungibili per regolare ergonomicamente la posizione di lavoro azionando i movimenti di salita/discesa e divaricazione del pneumatico. Questi movimenti sono comandati idraulicamente.

Elevati sistemi di sicurezza.

Potenza totale installata: 5 kw

Suitable for tyres from 24 x 7.7 to 1400 x 530 R23

Designed to spread and put an aircraft tyre casing at different appropriate positions and facilitate visual inspections and repairs.

Two direction, pedal controlled tyre rotation.

Easily accessible controls for tyre up/down and open/close movements to ergonomically adjust the work position. Tyre spreading and carriage up/down movement are hydraulically operated.

Full safety guarding.

Total installed power: 5 kw