

# 540/2

**ISPEZIONATRICE**  
INSPECTION SPREADER



## *spectra*

**RILEVATORE DEI FORI**  
TIRE TESTER



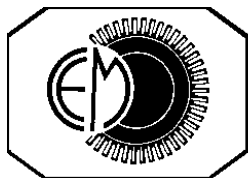
**Spectra** è uno strumento per rilevare fori passanti causati nei pneumatici da chiodi, tagli, lacerazioni interne, porosità o riparazioni difettose. L'ispezionatrice **540/2** & **Spectra** sono indispensabili per l'ispezione iniziale, quella finale e per le stazioni di riparazione.

*The **Spectra** tire tester finds penetrations in your tires caused by nail holes, cuts, improper liner splices, porosity and leaking repairs. Use the **540/2** spreader & **Spectra** at incoming inspection, final inspection or at a repair station.*



Sensore all'interno di un pneumatico

*Probe inside a tyre*



**matteuzzi** srl

macchine per pneumatici e per i processi di ricostruzione  
equipment for the tyre and retreading industries

VIA SERRA 1/E,  
40012 CALDERARA DI RENO,  
BOLOGNA, ITALY

TEL. ++39 - 051726351

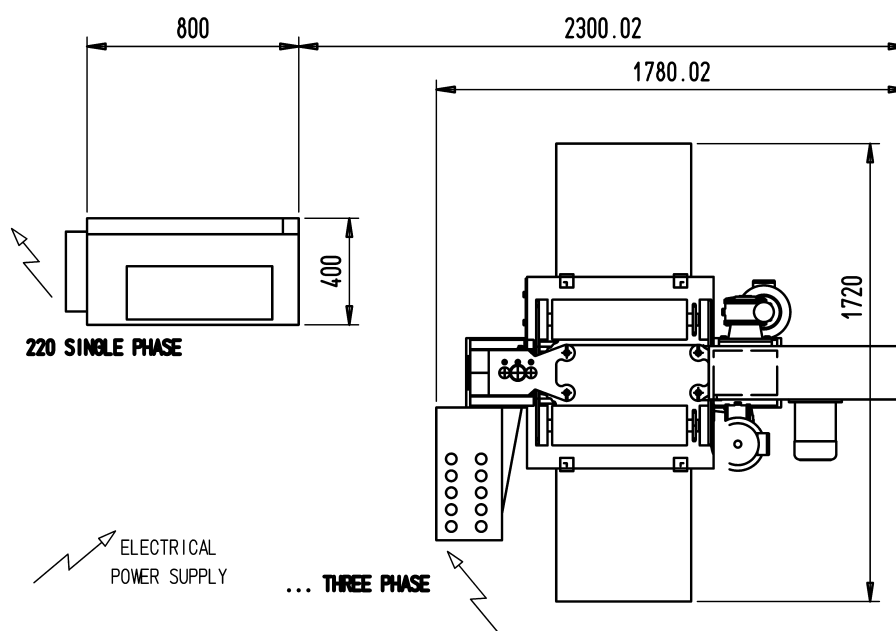
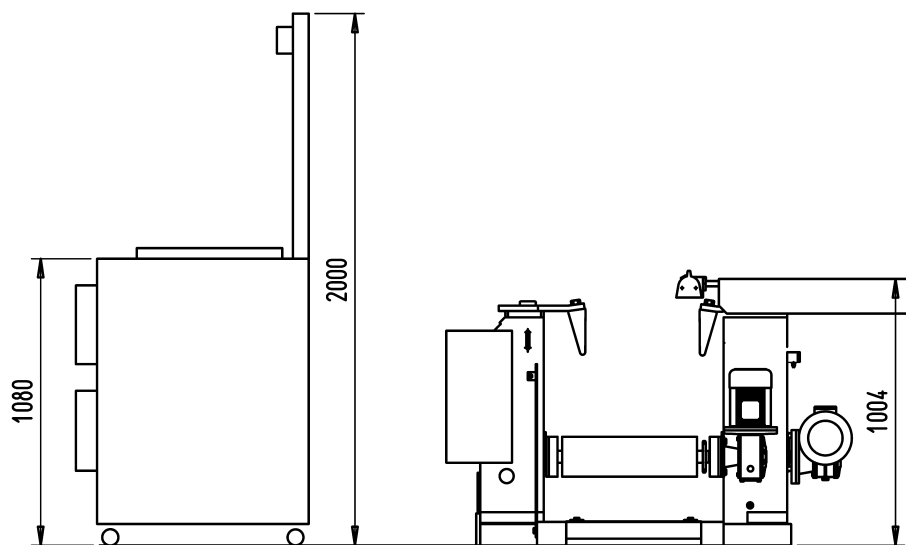
FAX ++39 - 051726283

web: [www.matteuzzi-srl.com](http://www.matteuzzi-srl.com)

e-mail: [matteuzzi@matteuzzi-srl.com](mailto:matteuzzi@matteuzzi-srl.com)

dimensioni della macchina in servizio  
 senza tappeto sensibile di sicurezza che può variare in  
 base al luogo di installazione

*dimensions of the machine in service  
 without safety mat that may vary according to  
 installation site*



Elevati sistemi di sicurezza		<i>Full safety guarding</i>	
Potenza totale installata <i>Total installed power</i>	1.5 kw	2 HP	per alimentazione monofase <i>for single phase electrical power supply</i>
	2.2 kw	3 HP	per alimentazione trifase <i>for three-phase electrical power supply</i>

*non è richiesta l'alimentazione di aria compressa*    *compresed air supply is not required*