

**matteuzzi** srl

macchine per pneumatici e per i processi di ricostruzione  
equipment for the tyre and retreading industries

**matteuzzi** srl

via Serra, 1/E

40012 CALDERARA DI RENO,  
Bologna - Italy

Phone ++39 – 051726351

Fax ++39 – 051726283

E-mail: [matteuzzi@matteuzzi-srl.com](mailto:matteuzzi@matteuzzi-srl.com)



**BS 400**  
**BS 300**

**RULLATRICE AUTOMATICA CON TENSIONAMENTO  
PROGRAMMATO DELLA FASCIA PRESTAMPATA**  
per ottenere la continuità del disegno nella giunzione

**HABILLEUSE AUTOMATIQUE DES BANDES  
PREVULCANISEES A TENSION PROGRAMMEE**  
pour la continuité du dessin à l'aboutage

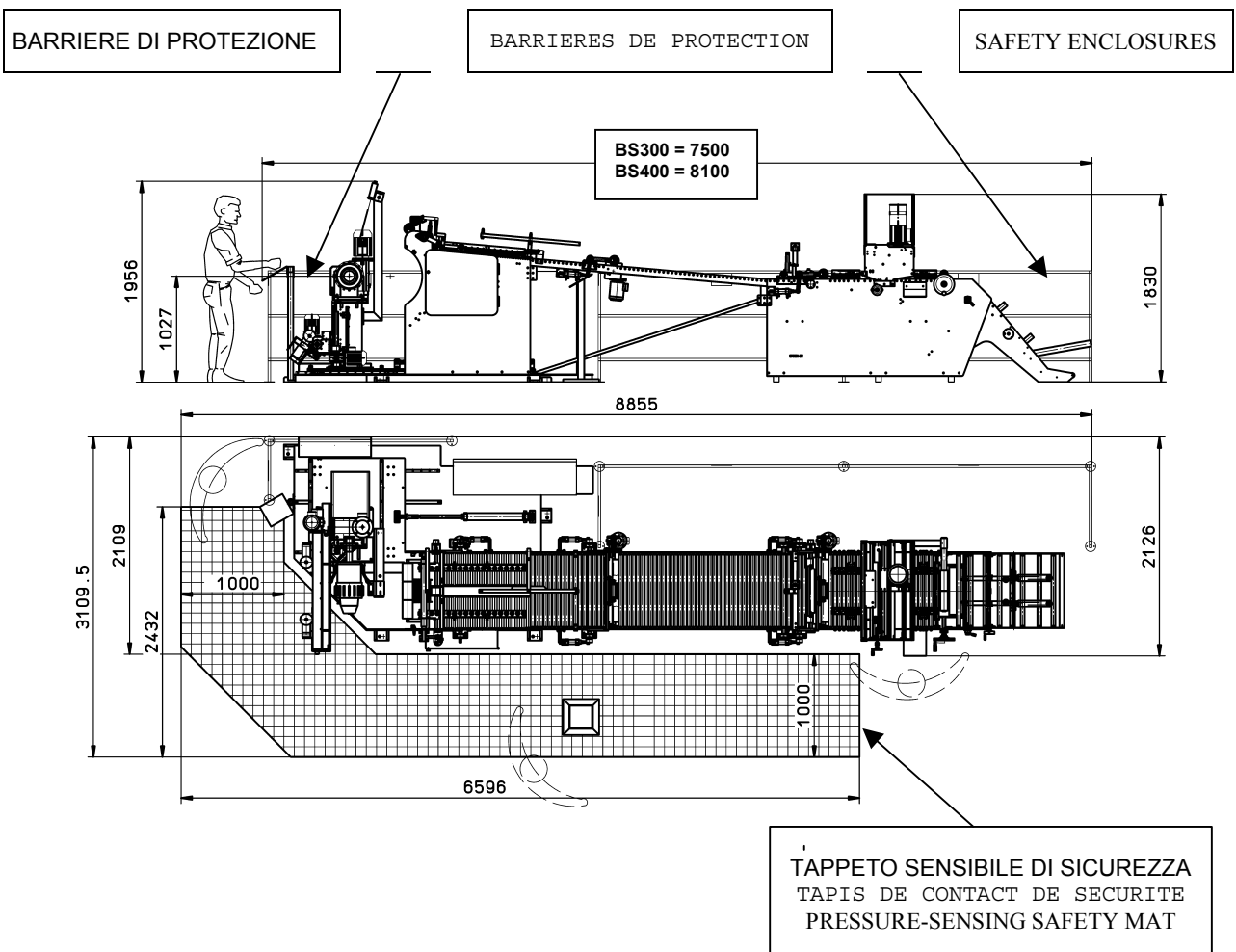
**AUTOMATIC BUILDING MACHINE WITH PROGRAMMED  
TREAD TENSIONING SYSTEM** for perfect tread matching

**AUTOMATISCHE BELEGMASCHINE MIT PROGRAMMIERTEM  
LAUFLÄCHEN-SPANNSYSTEM** für perfekte Profilanpassung

# BS 300 BS 400

DIMENSIONI DELLA MACCHINA IN SERVIZIO

■ DIMENSIONS OF THE MACHINE IN SERVICE



Ciclo completamente automatico

■ Fully automatic cycle

Produzione: 15 - 20 pneumatici/ora

■ Output: 15 to 20 tyres per hour

Macchina adatta per pneumatici per veicoli industriali leggeri e camion

■ Machine suitable for light truck and truck tyres

Sezione massima: 495 mm

■ Max. cross section: 495 mm